

FİRMA ADI : **Bayraktar Yatırım İç ve Dış Tic. A.Ş.**  
Company Name

ADRESİ : **Altıntepsi Mah. Yahya Kemal Cad. A-2 Kule No: 112**  
Address **Bayrampaşa- İstanbul / TÜRKİYE**

TESTİN ADI : **EN 455 "Medical Glove" INSPECTION AND TEST REPORT**  
Test Name

TEST STANDARDI : **EN 455**  
Test Standart

LOT NUMARASI : **71359202**  
Lot Number:

TİCARİ MARKA (VARSA) : **BYRKTR**  
Commerical Brand (If You Have)

ÜRÜN ADI : **Tıbbi Eldiven**  
Name of the Product

RAPOR NUMARASI : **2020-12/EN455/BS1264**  
Report Number



M E D I C E R T

Tester / Testi Yapan

Simge GARLI

MEDİCERT ULUSLARARASI ÜRÜN VE SİSTEM  
BELGELENDİRME BAĞIMSIZ DENETİM  
VE EĞİTİM HİZMETLERİ LTD. ŞTİ.  
Tersane Mah. Cemal Gürsel Cad. No: 11/3  
Halide Hanım Apt. Karşıyaka / İZMİR  
Tel: 0232 327 33 44 Fax: 0232 327 33 45  
Karşıyaka V.D: 613 073 9815

Rapor No : 2020-12/EN374/BS1264

## EN 374 "Medical Glove" Inspection And Test Report EN 374 "Tıbbi Eldiven" Muayene Ve Test Raporu

### 1.AMAÇ:

#### 1. PURPOSE:

Bu Protokol, TS EN 455-1 Tek Kullanımlık Tıbbi Eldivenler - Bölüm 1: Gereklilikler ve Sızdırmazlık için Test, TS EN 455- 2 Tek kullanımlık tıbbî eldivenler - Bölüm 2: Fiziksel özellikler için kurallar ve deneyler, TS EN 455-4, Tek kullanımlık tıbbi eldivenler - Bölüm 4: Raf ömrünün tayini için kurallar ve deneyler TS EN 374-2, Tehlikeli kimyasal maddelere ve mikroorganizmalara karşı koruyucu eldivenler-Bölüm2: Nüfuz etmeye karşı direnç tayini, TS EN 374-5, Tehlikeli kimyasallara ve mikroorganizmalara karşı koruyucu eldivenler Bölüm 5: Mikroorganizma riskleri için terminoloji ve performans gereksinimleri; güncel standart ve metotlar kullanılarak medikal eldivenlerin test edilmesi, sınıfına ve kullanım maçına göre performansının doğrulanması amacı ile hazırlanmıştır.

*This Protocol, TS EN 455-1 Medical gloves for single use - Part 1: Requirements and testing for freedom from holes, TS EN 455-Medical gloves for single use - Part 2: Requirements and testing for physical properties, TS EN 455-4, Medical gloves for single use - Part 4: Requirements and testing for shelf life determination; It has been prepared with the aim of testing medical gloves, TS EN 374-2: Protective gloves against dangerous chemicals and micro-organisms - Part 2: Determination of resistance to Penetration, TS EN 374-5: Protective gloves against dangerous chemicals and micro-organisms Part5: Terminology and performance requirements for micro-organisms risks, using up-to-date standards and methods, and verifying their performance according to their class and match of use.*

### 2. KAPSAM:

#### 2.SCOPE:

Bu Protokol, TS EN 455-1 Tek Kullanımlık Tıbbi Eldivenler - Bölüm 1: Gereklilikler ve Sızdırmazlık için Test, TS EN 455- 2 Tek kullanımlık tıbbî eldivenler - Bölüm 2: Fiziksel özellikler için kurallar ve deneyler, TS EN 455-4, Tek kullanımlık tıbbi eldivenler - Bölüm 4: Raf ömrünün tayini için kurallar ve deneyler; standartlarında belirtilen aşağıdaki test faaliyetlerini kapsar.

*This Protocol, TS EN 455-1 Medical gloves for single use - Part 1: Requirements and testing for freedom from holes, TS EN 455-2 Medical gloves for single use - Part 2: Requirements and testing for physical properties, TS EN 455-4, Medical gloves for single use - Part 4: Requirements and testing for shelf life; It includes the following test activities specified in the standards.*

Rapor No : 2020-12/EN374/BS1264

## EN 374 "Medical Glove" Inspection And Test Report EN 374 "Tıbbi Eldeven" Muayene Ve Test Raporu

### 3. TEST EDİLECEK MASKENİN TANIMLANMASI 3. DESCRIPTION OF THE MASK TO BE TESTED

3.1 Ürünün Markası : Sogi - Gloves  
3.1 Brand of the Product

3.1.1 Ürünün Ambalajlı Resmi : Sogi - Gloves  
3.1.1 Packaged Picture of the Product



Bir ambalajda 100 adet ürün bulunmaktadır.  
There are 100 products in one package.

3.1.2 Ürünün Tekli Resmi :  
3.1.2 Single Image of the Product



Rapor No : 2020-12/EN374/BS1264

**EN 374 "Medical Glove" Inspection And Test Report**  
**EN 374 "Tıbbi Eldeven" Muayene Ve Test Raporu**

**4. GEREKSİNİMLER**

**4. REQUIREMENTS**

**4.1 Boyut**

**4.1 SIZE**

**Gereklilik:**

**Requirement:**

Tek kullanımlık tıbbi eldivenlerin ölçülendirilmesi kutu üzerinde yazan ve standartlarda belirtilen ölçüler sınırı içerisinde olması gerekmektedir.

*The measurement of disposable medical gloves should be within the limits of the measurements written on the box and specified in the standards.*

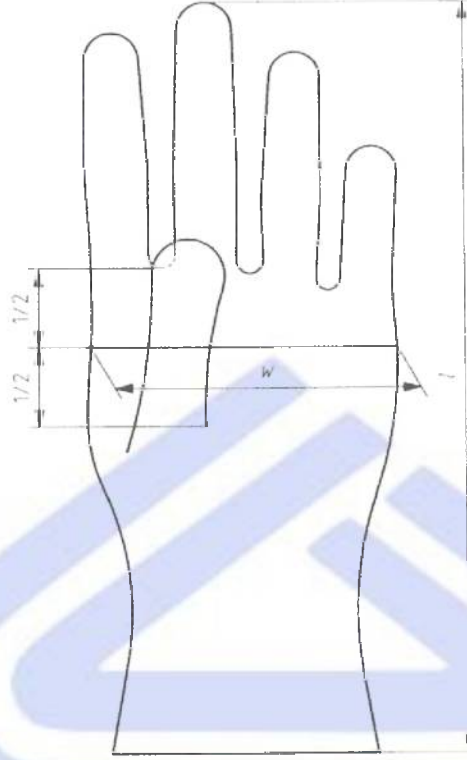
Boyut	Uzunluk (mm)	Genişlik (mm)
Extra Small	≥ 240	≤ 80
Small		80 ± 10
Medium		95 ± 10
Large		± 110
Exrtra Large		≥ 110

M E D I C E R T

Rapor No : 2020-12/EN374/BS1264

**EN 374 "Medical Glove" Inspection And Test Report**  
**EN 374 "Tıbbi Eldiven" Muayene Ve Test Raporu**

**DEĞERLENDİRME:**  
**ASSESSMENT:**



Ölçüm Bölgesi (Large Eldiven)	Ölçülen Değer (mm)
W	106,5
L	242,6

Ölçüm Bölgesi (Medium Eldiven)	Ölçülen Değer (mm)
W	92,2
L	242,3

Ölçüm Bölgesi (Small Eldiven)	Ölçülen Değer (mm)
W	80,1
L	240,2

Rapor No : 2020-12/EN374/BS1264

## EN 374 "Medical Glove" Inspection And Test Report EN 374 "Tıbbi Eldeven" Muayene Ve Test Raporu

### SONUÇ: RESULT

Üretilen tek kullanımlık tıbbi eldivenler boyutları değerlendirildiğinde, standartlara uygun üretildiği gözlenmiştir. Üretilen Ürün, TS EN 455-3'e göre **UYGUN** dur.

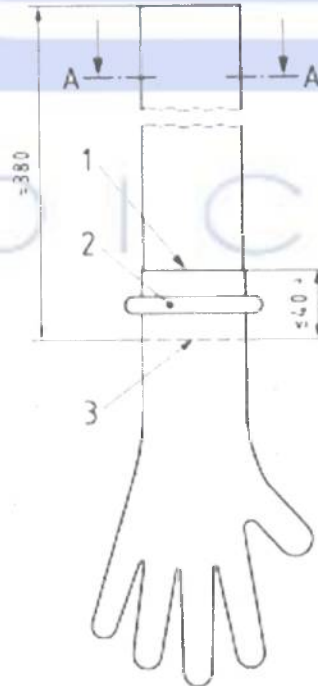
*When the dimensions of the disposable medical gloves produced were evaluated, it was observed that they were produced in accordance with the standards. The product produced is **SUITABLE** according to TS EN 455-3.*

### 4.2 SU GEÇİRMEZLİK 4.2 WATER TIGHTNESS

### GEREKLİLİK: REQUIREMENT:

Teste tabi tutulan tek kullanımlık tıbbi eldiven, TS EN 455-1 standartına uygun olmalıdır.

*Disposable medical gloves subjected to the test must comply with the TS EN 455-1 Standard.*



Rapor No : 2020-12/EN374/BS1264



MEDICERT

MEDİCERT ULUSLARARASI ÜRÜN & SİSTEM  
BELGELENDİRME BAĞIMSIZ DENETİM VE EĞİTİM  
HİZMETLERİ LTD. ŞTİ.

Tersane Mah. Cemal Gürsel Caddesi Halide Hanım Apt. K:3 D:3  
Karşıyaka - İzmir / TÜRKİYE

Tel : 0 232 437 33 44

Fax : 0 232 437 33 45

[www.medicert.com.tr](http://www.medicert.com.tr)

[info@medicert.com.tr](mailto:info@medicert.com.tr)



## EN 374 "Medical Glove" Inspection And Test Report EN 374 "Tıbbi Eldiven" Muayene Ve Test Raporu

### SONUÇ: RESULT:

Üretilen tek kullanımlık tıbbi eldivenler, standartlara uygun üretildiği gözlenmiştir. Üretilen ürün, TS EN 455-1 standartına göre UYGUN dur.

*It has been observed that the disposable medical gloves produced are produced in accordance with the standards. The product produced is SUITABLE according to the TS EN 455-1 Standard.*

### 4.4 KOPMA DAYANIMI 4.4 FORCE AT BREAK

### GEREKLİLİK: REQUIREMENT:

Kopma Direnci (Newton)		
Ameliyat Eldiveni	Tıbbi Eldiven / İşlem Eldiveni	
	A	B
≥ 9,0	A ≥ 6,0	B ≥ 3,6

Teste tabi tutulan tek kullanımlık eldivenler, TS EN 455-2 standartına göre aşağıdaki tabloda belirtilen kuvvet değerlerine uygun olmalıdır.

*Disposable gloves subjected to the test must comply with the strength values specified in the table below according to the TS EN 455-2 Standard.*

Rapor No : 2020-12/EN374/BS1264



Bu rapor, laboratuvarın yazılı izni olmadan kısmen kopyalanıp çoğaltılamaz. İmzasız ve kaşesiz raporlar geçersizdir.  
This report shall not be reproduced other than in full except with the permission of the laboratory.  
Test reports without signature and stamp are not valid.



MEDICERT

MEDİCERT ULUSLARARASI ÜRÜN & SİSTEM  
BELGELENDİRME BAĞIMSIZ DENETİM VE EĞİTİM  
HİZMETLERİ LTD. ŞTİ.

Tersane Mah. Cemal Gürsel Caddesi Halide Hanım Apt. K:3 D:3  
Karşıyaka - İzmir / TÜRKİYE

Tel : 0 232 437 33 44

Fax : 0 232 437 33 45

[www.medicert.com.tr](http://www.medicert.com.tr)

[info@medicert.com.tr](mailto:info@medicert.com.tr)



TESTING LABORATORY  
ISO/IEC 17025:2017  
NAC-005-TL

EN 374 "Medical Glove" Inspection And Test Report  
EN 374 "Tıbbi Eldiven" Muayene Ve Test Raporu

SONUÇ:  
RESULT:

	Kopma Dayanımı (N)
1. Numune	21,41
2. Numune	17,71
3. Numune	13,54
4. Numune	15,64
5. Numune	12,68
6. Numune	15,46
7. Numune	18,41
8. Numune	19,87
9. Numune	14,63
10. Numune	11,15
11. Numune	18,32
12. Numune	16,41
13. Numune	17,62
Ortalama =	16,37

Üretilen tek kullanımlık tıbbi eldivenler, standartlara uygun üretildiği gözlenmiştir. Üretilen Ürün TS EN 455-2 standardı doğrultusunda kullanıma UYGUN dur. Tıbbi eldivenler kopma direnci testi ortalaması 16,37 N dur.

*It has been observed that the disposable medical gloves produced are produced in accordance with the standards. The product produced is SUITABLE for use in accordance with the TS EN 455-2 Standard. Medical gloves tensile strength test average is 16.37 N.*

4.5 KOPMA SONRASI ZORLAMA TESTİ  
4.5 FORCE AT BREAK AFTER CHALLENGE TESTING

GEREKLİLİK:  
REQUIREMENT:

Teste tabi tutulan tek kullanımlık tıbbi eldiven TS EN 455-2 standartına uygun olmalıdır.

*Disposable medical gloves subjected to the test must comply with the TS EN 455-2 Standard.*

Rapor No : 2020-12/EN374/BS1264



Bu rapor, laboratuvarın yazılı izni olmadan kısmen kopyalanıp çoğaltılamaz. İmzasız ve kaşesiz raporlar geçersizdir.  
This report shall not be reproduced other than in full except with the permission of the laboratory.  
Test reports without signature and stamp are not valid.



EN 374 "Medical Glove" Inspection And Test Report  
EN 374 "Tıbbi Eldiven" Muayene Ve Test Raporu

SONUÇ:  
RESULT:

	Kopma Dayanımı (N)
1. Numune	19,15
2. Numune	18,61
3. Numune	12,33
4. Numune	15,68
5. Numune	17,17
6. Numune	16,46
7. Numune	19,52
8. Numune	18,87
9. Numune	15,21
10. Numune	12,21
11. Numune	11,09
12. Numune	17,31
13. Numune	19,21
Ortalama =	16,37

Teste tabi tutulan tek kullanımlık tıbbi eldiven, 7 gün boyunca 70 °C' de bırakılmıştır. Test sonucunda Konu 4.4'de olduğu gibi teste tabi tutulmuştur. TS EN 455-2 standartına göre kullanıma **UYGUN** dur. Tıbbi eldivenler kopma direnci testi ortalama sı **16,37 N** dur.

*Disposable medical gloves subjected to the test were left at 70 ° C for 7 days. As a result of the test, it has been tested as in Clause 4.4. It is **SUITABLE** for use according to TS EN 455-2 Standard. Medical gloves tensile strength test average is **16.37 N**.*

**4.6 RAF ÖMRÜ**  
**4.6 SHELF LIFE**

Tek kullanımlık tıbbi eldivenin raf ömrü, TS EN 455-4 standardına göre üretim tarihinden itibaren 4 yıldır.

*The shelf life of the disposable medical glove is four years from the date of production according to the TS EN 455-4 Standard.*

Rapor No : 2020-12/EN374/BS1264



MEDICERT

MEDİCERT ULUSLARARASI ÜRÜN & SİSTEM  
BELGELENDİRME BAĞIMSIZ DENETİM VE EĞİTİM  
HİZMETLERİ LTD. ŞTİ.

Tersane Mah. Cemal Gürsel Caddesi Halide Hanım Apt. K:3 D:3  
Karşıyaka - İzmir / TÜRKİYE

Tel : 0 232 437 33 44

Fax : 0 232 437 33 45

www.medicert.com.tr

info@medicert.com.tr



TESTING LABORATORY  
ISO/IEC 17025:2017  
NAC-005-TL

## EN 374 "Medical Glove" Inspection And Test Report EN 374 "Tıbbi Eldiven" Muayene Ve Test Raporu

### 4.7 HAVA SIZINTISI TESTİ

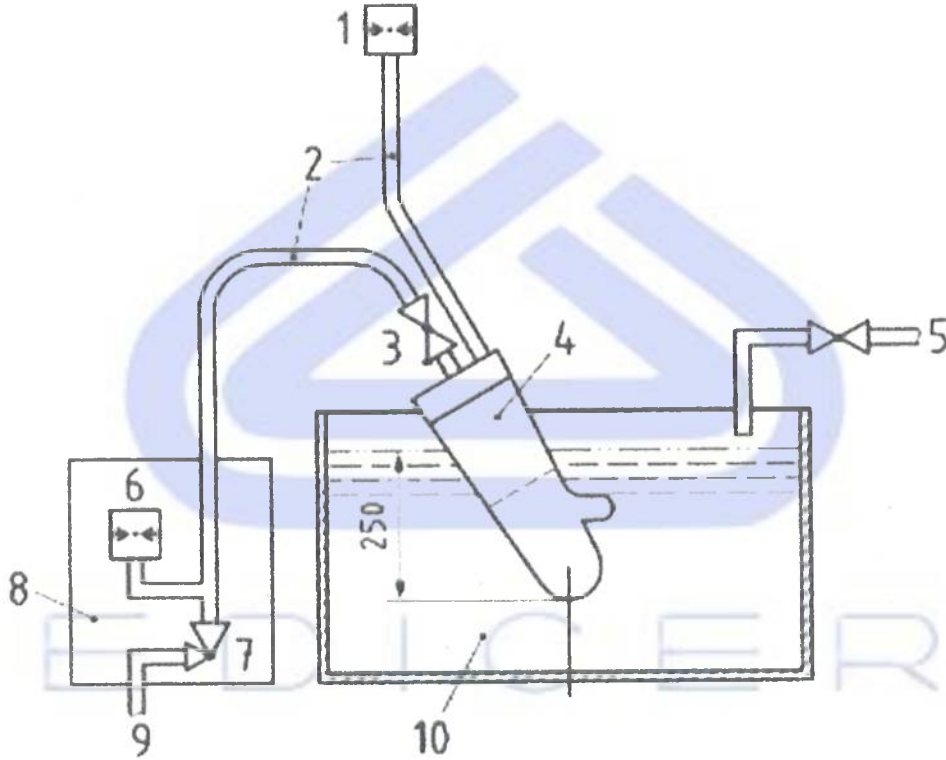
### 4.7 AIR LEAK TEST

#### GEREKLİLİK:

#### REQUIREMENT:

Teste tabi tutulan tek kullanımlık tıbbi eldiven TS EN 374-2 standartına uygun olmalıdır.

*Disposable medical gloves subjected to the test must comply with the TS EN 374-2 standard.*



#### SONUÇ:

#### RESULT:

Teste tabi tutulan tek kullanımlık tıbbi eldivenin kalınlığı 0,13 mm olup 0,5 kPa basınca maruz bırakılmıştır. Test sonucunda sızıntı meydana gelmemiştir. TS EN 374-2 standartına göre **UYGUN** dur.

*The thickness of the disposable medical glove tested was 0.13 mm and subjected to a pressure of 0.5 kPa. No leakage occurred after the test. It is **SUITABLE** according to TS EN 374-2 standard.*

Rapor No : 2020-12/EN374/BS1264



Bu rapor, laboratuvarın yazılı izni olmadan kısmen kopyalanıp çoğaltılamaz. İmzasız ve kaşesiz raporlar geçersizdir.  
This report shall not be reproduced other than in full except with the permission of the laboratory.  
Test reports without signature and stamp are not valid.

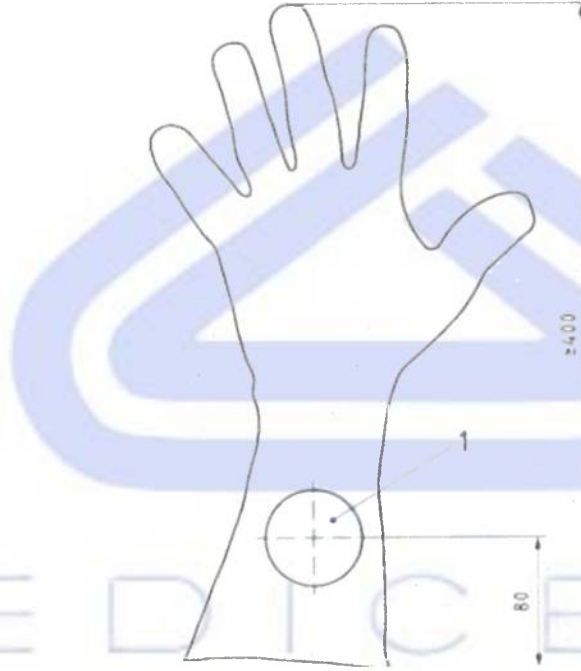
## EN 374 "Medical Glove" Inspection And Test Report EN 374 "Tıbbi Eldeven" Muayene Ve Test Raporu

### 4.8 PENETRASYON TESTİ 4.8 PENETRATION TEST

#### GEREKLİLİK: REQUIREMENT:

Teste tabi tutulan tek kullanımlık tıbbi eldiven TS EN 374-5 standardına uygun olmalıdır. Standart uyarınca TS EN 14176 standardı Tip D testi uygulanacaktır.

*Disposable medical gloves subjected to the test must comply with the TS EN 374-5 standard. In accordance with the standard, TS EN 14176 standard Type D test will be applied.*



#### Test Amacı: Test Purpose:

Bu test yöntemi, koruyucu giysi malzemelerinin kan ve vücut sıvılarının nüfuz etmesine karşı direncini belirlemek için kullanılır - sentetik olarak. Bu, sıvının test malzemesinden hangi basınçta geçeceğini belirleyen sentetik kan kullanılarak yapılan bir testtir.

*This test method is used to determine of the resistance of protective clothing materials to penetration by blood and body fluids - test method using synthetic. This a test conducted using synthetic blood, which establishes at what pressure the liquid will pass through the test material.*

Rapor No : 2020-12/EN374/BS1264

EN 374 "Medical Glove" Inspection And Test Report  
EN 374 "Tıbbi Eldeven" Muayene Ve Test Raporu

SONUÇ:  
RESULT:



Örnek Numarası No of Sample	Hidrostatik Basınç Hydrostatic Pressure	Test Öncesi Konsantrasyon Pre-Challenge Concentration (PFU/mL)	Test Sonrası Konsantrasyon Post-Challenge Concentration (PFU/mL)	Tahlil Tiresi Assay Titer (PFU/mL)	Görsel Penetrasyon Visual Penetration	Sonuç Result
1. örnek / sample	13.8 kPa	3.6 x 10 <sup>8</sup>	1.8 x 10 <sup>8</sup>	< 1 <sup>a</sup>	Görülmedi Non seen	Başarılı Pass
2. örnek / sample	13.8 kPa	3.6 x 10 <sup>8</sup>	1.8 x 10 <sup>8</sup>	< 1 <sup>a</sup>	Görülmedi Non seen	Başarılı Pass
3. örnek / sample	13.8 kPa	3.6 x 10 <sup>8</sup>	1.8 x 10 <sup>8</sup>	< 1 <sup>a</sup>	Görülmedi Non seen	Başarılı Pass
Negatif Kontrol Negative Control	13.8 kPa	3.6 x 10 <sup>8</sup>	1.8 x 10 <sup>8</sup>	< 1 <sup>a</sup>	Görülmedi Non seen	Uygun Acceptable
Pozitif Kontrol Positive Control	13.8 kPa	3.6 x 10 <sup>8</sup>	1.8 x 10 <sup>8</sup>	TNTC <sup>b</sup>	Görüldü Yes	Uygun Acceptable

\* Başarılı: Penetrasyona ve sentetik kana dirençli örnek kumaştan geçmez.

Pass: The sample resist to penetration and synthetic blood doesn't pass through the fabric.

\* Başarısız: Numune penetrasyona ve sentetik kanın kumaştan geçişine karşı direnç göstermez.

Fail: The sample doesn't resist to penetration and synthetic blood pass through the fabric.

<sup>a</sup> TNTC: PFU sayılamayacak kadar çok.

TNTC: PFU were too numerous to count.

<sup>b</sup> Plak oluşturma birimi (PFU)/ml olan A<1 değeri plak göstermeyen tahlil plakaları için rapor edilir.

A value of <1 plaque forming units (PFU)/mL is reported for assay plates showing no plaques.

**Materyal Uyumluluk Oranı / Material Compatibility Rate =1.6**

Ürün yukarıda belirtilen kriterlere göre **UYGUNDUR.**

It is **SUITABLE** for the product according to the criteria.

Rapor No : 2020-12/EN374/BS1264

## EN 374 "Medical Glove" Inspection And Test Report EN 374 "Tıbbi Eldiven" Muayene Ve Test Raporu

5 Dakika boyunca 0 kPa	Geçti
5 Dakika boyunca 1,75 kPa	Geçti
5 Dakika boyunca 3,5 kPa	Geçti
5 Dakika boyunca 7 kPa	Geçti
5 Dakika boyunca 14 kPa	Geçti
5 Dakika boyunca 20 kPa	Geçti

Teste tabi tutulan tek kullanımlık tıbbi eldiven TS EN 374-5 standartının atıfta bulunduğu TS EN 14176 standartına göre testten geçmiştir. Test sonucunda sızıntı meydana gelmemiştir. TS EN 374-5 standartına göre **UYGUN** dur.

*The disposable medical glove subjected to the test has passed the test according to the TS EN 14176 standard, to which the TS EN 374-5 standard refers. No leakage occurred after the test. It is **SUITABLE** according to TS EN 374-5 standard.*

M E D I C E R T

Rapor No : 2020-12/EN374/BS1264